

# Dell Vostro 3650

## 用户手册

管制型号: D19M  
管制类型: D19M002



# 注、小心和警告



**注:**“注”表示可以帮助您更好地使用计算机的重要信息。



**小心:**“小心”表示可能会损坏硬件或导致数据丢失，并说明如何避免此类问题。



**警告:**“警告”表示可能会造成财产损失、人身伤害甚至死亡。

版权所有 © 2015 Dell Inc. 保留所有权利。本产品受美国、国际版权和知识产权法律保护。Dell™ 和 Dell 徽标是 Dell Inc. 在美国和 / 或其他管辖区域的商标。所有此处提及的其他商标和产品名称可能是其各自所属公司的商标。

2015 - 11

Rev. A00

# 目录

<b>1 拆装计算机内部组件</b> .....	<b>5</b>
拆装计算机内部组件之前.....	5
关闭计算机电源.....	6
拆装计算机内部组件之后.....	6
<b>2 卸下和安装组件</b> .....	<b>7</b>
建议工具.....	7
卸下护盖.....	7
安装主机盖.....	7
卸下挡板.....	8
安装挡板.....	8
打开前挡板盖板.....	8
卸下硬盘驱动器部件.....	9
安装硬盘驱动器部件.....	10
卸下光盘驱动器部件.....	10
安装光盘驱动器部件.....	11
卸下 WLAN 卡.....	12
安装 WLAN 卡.....	12
卸下内存模块.....	13
安装内存模块.....	13
卸下 PCIe 扩充卡.....	13
安装 PCIe 扩充.....	14
卸下电源设备 (PSU).....	14
安装电源设备 (PSU).....	15
卸下电源开关.....	15
安装电源开关.....	16
卸下币形电池.....	16
安装币形电池.....	17
卸下散热器部件.....	17
安装散热器部件.....	17
卸下处理器.....	18
安装处理器.....	18
卸下系统风扇.....	19
安装系统风扇.....	19
卸下系统板.....	19
安装系统板.....	20
系统板布局.....	21


<b>3 排除计算机故障</b> .....	<b>22</b>
诊断电源 LED 代码.....	22
诊断错误消息.....	23
系统错误消息.....	26
<b>4 系统设置程序选项</b> .....	<b>28</b>
系统设置程序概览.....	30
访问系统设置程序.....	31
<b>5 规格</b> .....	<b>32</b>
<b>6 联系 Dell</b> .....	<b>36</b>


# 拆装计算机内部组件


## 拆装计算机内部组件之前


遵循以下安全原则有助于防止您的计算机受到潜在损坏，并有助于确保您的人身安全。除非另有说明，否则在执行本说明文件中所述的每个步骤前，都要确保满足以下条件：


- 已经阅读了计算机附带的安全信息。
- 以相反顺序执行拆卸步骤可以更换组件或安装单独购买的组件。


 **警告:** 打开主机盖或面板前切断所有电源。执行完计算机组件拆装工作后，装回所有护盖、面板和螺钉后再连接电源。


 **警告:** 拆装计算机内部组件之前，请阅读计算机附带的安全信息。有关安全最佳实践的其他信息，请参阅 [www.Dell.com/regulatory\\_compliance](http://www.Dell.com/regulatory_compliance) 上的“合规性主页”

 **小心:** 多数维修只能由经过认证的维修技术人员执行。您只能根据产品说明文件的授权，或者在联机或电话服务和支持小组指导下，进行故障排除和简单的维修。未经 Dell 授权的维修所造成的损坏不在保修范围内。请阅读并遵循产品附带的安全说明。


 **小心:** 为防止静电放电，请使用接地腕带或不时触摸未上漆的金属表面（例如计算机背面的连接器）以导去身上的静电。


 **小心:** 组件和插卡要轻拿轻放。请勿触摸组件或插卡上的触点。持拿插卡时，应持拿插卡的边缘或其金属固定支架。持拿处理器等组件时，请持拿其边缘，而不要持拿插针。

 **小心:** 断开电缆连接时，请握住电缆连接器或其推拉卡舌将其拔出，而不要硬拉电缆。某些电缆的连接器带有锁定卡舌；如果要断开此类电缆的连接，请先向内按压锁定卡舌，然后再将电缆拔出。在拔出连接器的过程中，请保持两边对齐以避免弄弯任何连接器插针。另外，在连接电缆之前，请确保两个连接器均已正确定向并对齐。


 **注:** 您的计算机及特定组件的颜色可能与本说明文件中所示颜色有所不同。

为避免损坏计算机，请在开始拆装计算机内部组件之前执行以下步骤。





1. 确保工作表面平整、整洁，以防止刮伤主机盖。
2. 关闭计算机（请参阅 *关闭计算机*）。
  -  **小心:** 要断开网络电缆的连接，请先从计算机上拔下网络电缆，再将其从网络设备上拔下。
3. 断开计算机上所有网络电缆的连接。
4. 断开计算机和所有连接的设备与各自电源插座的连接。
5. 计算机未插电时，按住电源按钮以导去系统板上的静电。
6. 卸下主机盖。

 **小心:** 触摸计算机内部任何组件之前，请先触摸未上漆的金属表面（例如计算机背面的金属）以导去身上的静电。在操作过程中，请不时触摸未上漆的金属表面，以导去静电，否则可能损坏内部组件。



## 关闭计算机电源

 **小心:** 为避免数据丢失, 请在关闭计算机之前, 保存并关闭所有打开的文件, 并退出所有打开的程序。

### 1. 关闭计算机 (Windows 8.1):

- 使用触控式设备:
  - a. 从屏幕右边缘滑动, 打开 **Charms** 菜单, 然后选择**设置**。
  - b. 选择  然后选择**关机**。
- 或
- a. 在**主页**屏幕上, 轻触  然后选择**关机**。
- 使用鼠标:
  - a. 指向屏幕的右上角, 然后单击**设置**。
  - b. 单击  然后选择**关机**。
- 或
- a. 在**主页**屏幕中, 单击  然后选择**关机**。

### 2. 关闭计算机 (Windows 7):


- a. 单击**开始** .
  - b. 单击**关机**。
- 或
- a. 单击**开始** .
  - b. 单击**开始**菜单右下角的箭头, 然后单击**登录关闭**。

- 3. 确保计算机和所有连接的设备的电源均已关闭。如果关闭操作系统时, 计算机和连接的设备的电源未自动关闭, 请按住电源按钮大约 6 秒钟即可将它们关闭。

## 拆装计算机内部组件之后

完成所有更换步骤后, 请确保在打开计算机前已连接好所有外部设备、插卡和电缆。

### 1. 装回主机盖。

 **小心:** 要连接网络电缆, 请先将电缆插入网络设备, 然后将其插入计算机。

- 2. 将电话线或网络电缆连接到计算机。
- 3. 将计算机和所有已连接设备连接至电源插座。
- 4. 打开计算机电源。
- 5. 如果需要, 运行 **Dell Diagnostics** 以验证计算机是否正常工作。

## 卸下和安装组件

此部分提供如何从计算机中卸下或安装组件的详细信息。

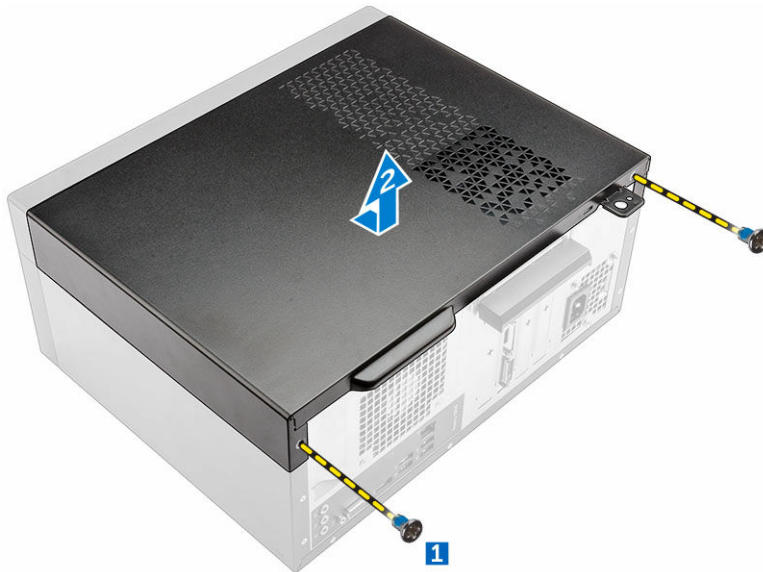
### 建议工具

执行本说明文件中的步骤时可能需要使用以下工具：

- 小型平口螺丝刀
- 梅花槽螺丝刀
- 小型塑料划片

### 卸下护盖

1. 按照[“拆装计算机内部组件之前”](#)中的步骤进行操作。
2. 卸下护盖：
  - a. 拧下将护盖固定至计算机的螺钉 [1]。
  - b. 向前滑动护盖，然后将其提离，以从计算机中卸下 [2]。



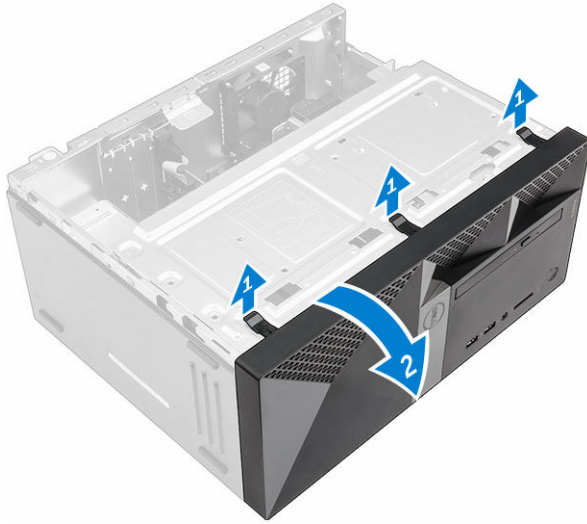
### 安装主机盖

1. 将主机盖放在计算机上，然后滑动主机盖直至卡入到位。
2. 拧紧将主机盖固定至计算机的螺钉。

3. 按照[“拆装计算机内部组件之后”](#)中的步骤进行操作。

## 卸下挡板

1. 按照[“拆装计算机内部组件之前”](#)中的步骤进行操作。
2. 卸下[主机盖](#)。
3. 卸下前挡板：
  - a. 提起卡舌以从计算机中释放前挡板。
  - b. 从计算机上卸下前挡板。

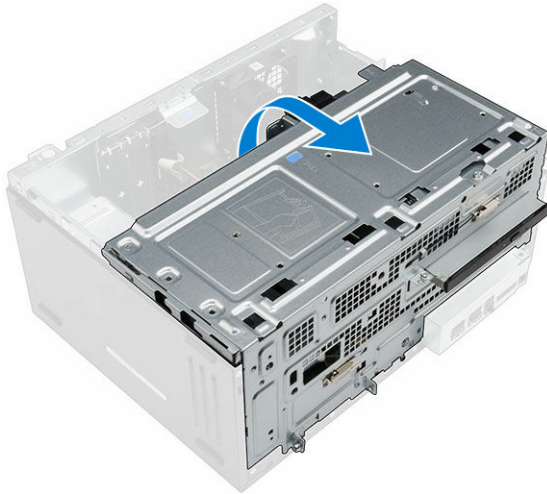


## 安装挡板

1. 将挡板上的卡舌插入计算机上的插槽中。
2. 按压挡板直至卡舌卡入到位。
3. 安装[主机盖](#)。
4. 按照[“拆装计算机内部组件之后”](#)中的步骤进行操作。

## 打开前挡板盖板

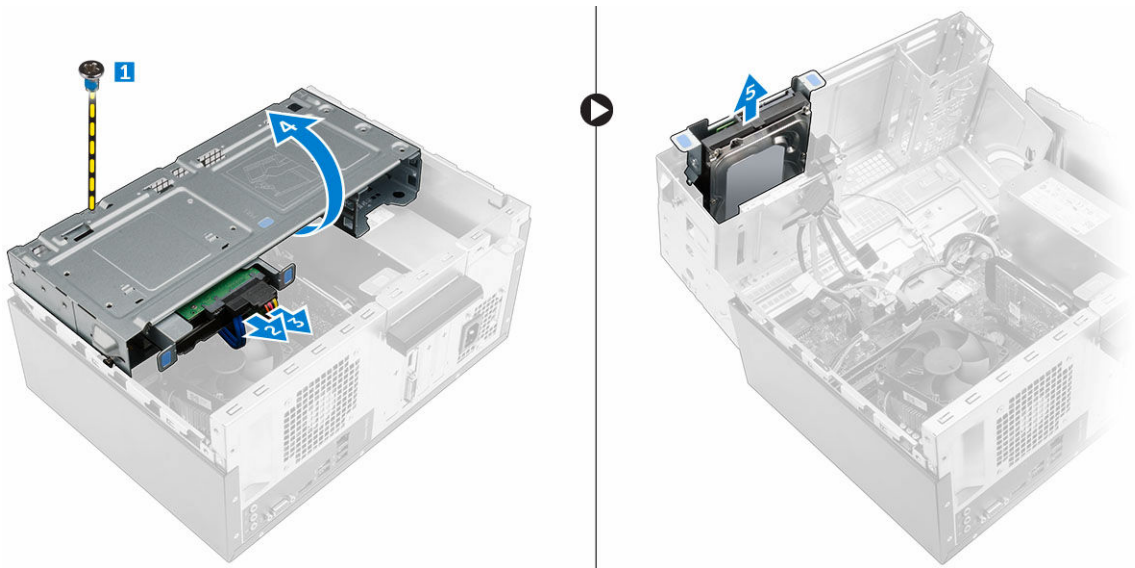
1. 按照[“拆装计算机内部组件之前”](#)中的步骤进行操作。
2. 卸下以下组件：
  - [主机盖](#)
  - [挡板](#)
3. 拉动前挡板盖板以将其打开。



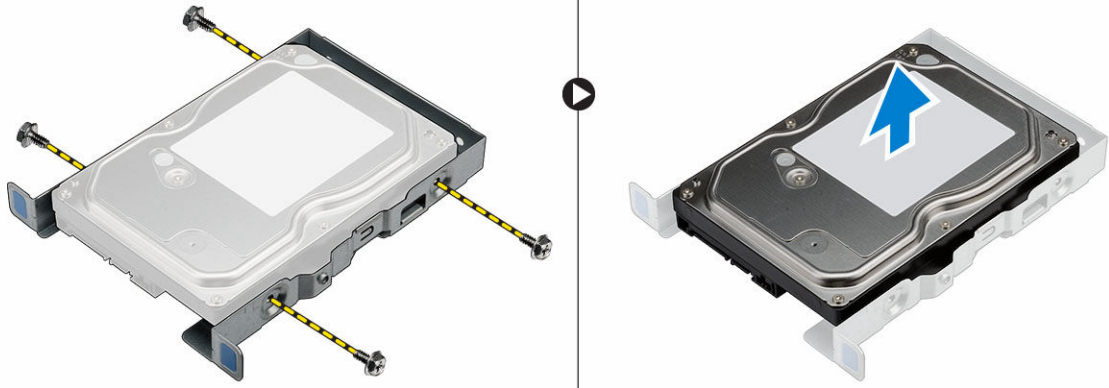
△ 小心: 前挡板盖板仅为有限程度的打开。有关最大允许级别的详细信息, 请参阅打印标签。

## 卸下硬盘驱动器部件

1. 按照“[拆装计算机内部组件之前](#)”中的步骤进行操作。
2. 卸下以下组件:
  - [主机盖](#)
  - [挡板](#)
3. 卸下硬盘驱动器部件:
  - a. 拧下将硬盘驱动器部件固定到前挡板盖板的螺钉 [1]。
  - b. 断开硬盘驱动器部件电缆与硬盘驱动器上的连接器的连接 [2、3]。
  - c. 打开[前挡板盖板](#) [4]。
  - d. 按住金属卡舌两侧, 然后从计算机中拉出硬盘驱动器部件 [6]。



4. 从硬盘驱动器支架卸下硬盘驱动器：
  - a. 拧下将硬盘驱动器支架固定至硬盘驱动器的螺钉。
  - b. 将硬盘驱动器从硬盘驱动器支架卸下。

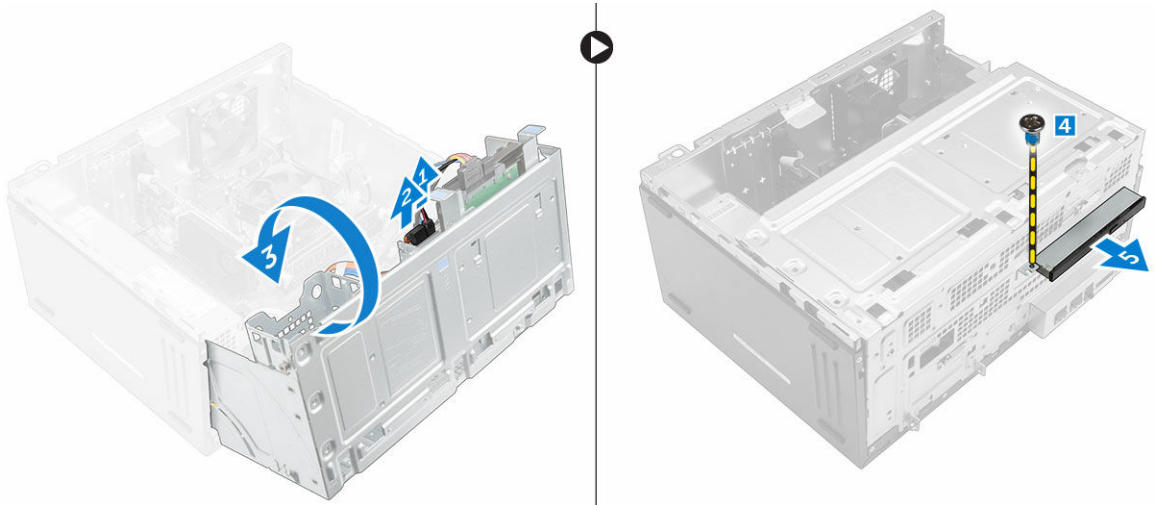


## 安装硬盘驱动器部件

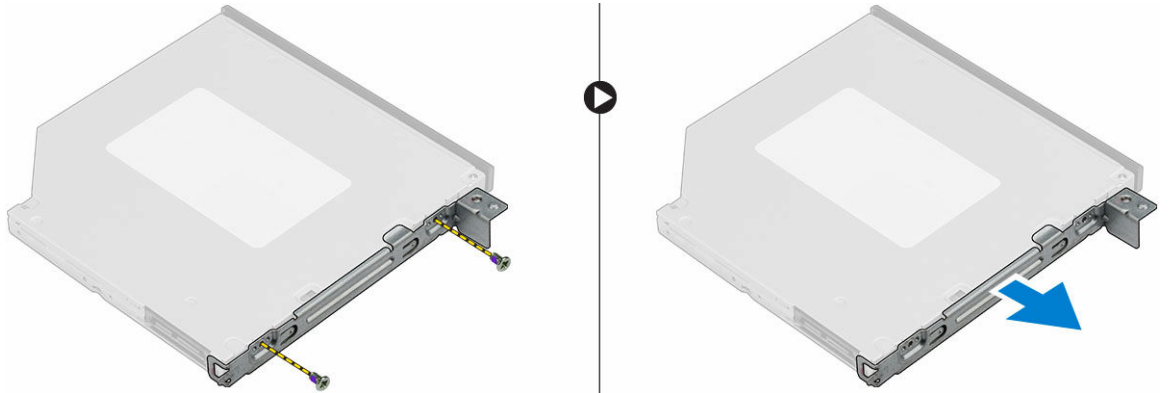
1. 将硬盘驱动器装回到硬盘驱动器支架中。
2. 安装用于固定硬盘驱动器支架的螺钉。
3. 将硬盘驱动器部件插入计算机上的插槽。
4. 关闭前挡板盖板。
5. 拧上将硬盘驱动器部件固定到前挡板盖板的螺钉。
6. 将 SATA 电缆和电源电缆连接到硬盘驱动器上的连接器。
7. 安装以下组件：
  - [挡板](#)
  - [主机盖](#)
8. 按照“[拆装计算机内部组件之后](#)”中的步骤进行操作。

## 卸下光盘驱动器部件

1. 按照“[拆装计算机内部组件之前](#)”中的步骤进行操作。
2. 卸下以下组件：
  - [主机盖](#)
  - [挡板](#)
3. 卸下光盘驱动器部件：
  - a. 打开[前挡板盖板](#)。
  - b. 断开数据电缆和电源电缆与光盘驱动器部件上的连接器的连接 [1、2]。
  - c. 关闭前挡板盖板 [3]。
  - d. 拧下将光盘驱动器部件固定至计算机的螺钉 [4]。
  - e. 从计算机中滑出光盘驱动器部件 [5]。



4. 卸下光盘驱动器支架：
- 拧下将光盘驱动器支架固定至光盘驱动器的螺钉。
  - 从光盘驱动器上卸下光盘驱动器支架。

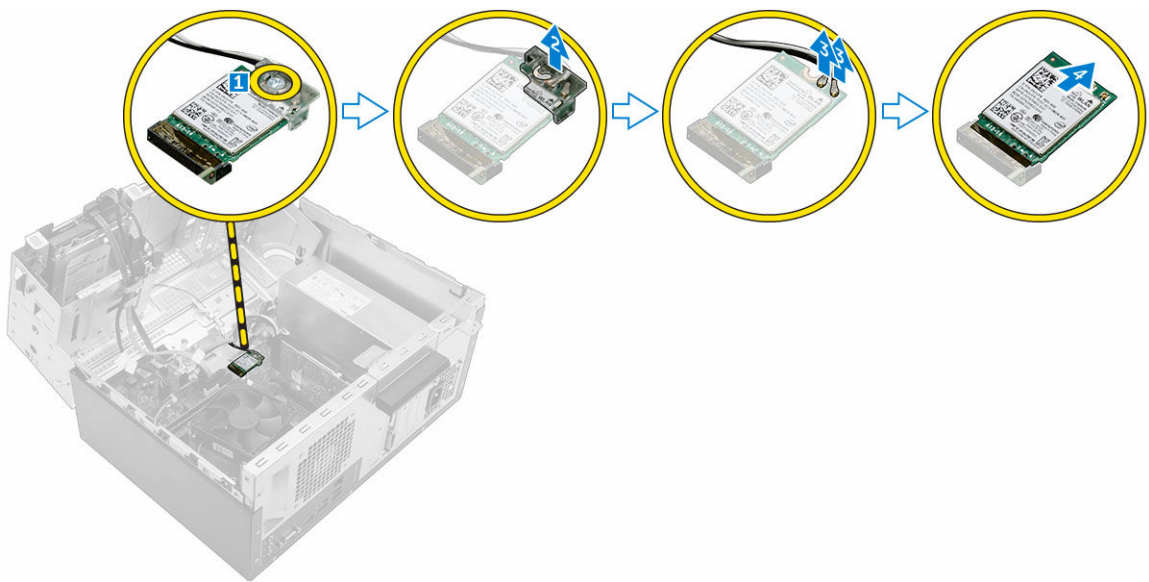


## 安装光盘驱动器部件

- 将光盘驱动器支架放在光盘驱动器上。
- 拧紧将光盘驱动器支架固定至光盘驱动器的螺钉。
- 将光盘驱动器部件插入光盘驱动器托架直至其卡入到位。
- 拧上将光盘驱动器部件固定至计算机的螺钉。
- 打开[前挡板盖板](#)。
- 将数据电缆和电源电缆连接至光盘驱动器部件上的连接器。
- 关闭前挡板盖板。
- 安装以下组件：
  - [挡板](#)
  - [主机盖](#)
- 按照[“拆装计算机内部组件之后”](#)中的步骤进行操作。

## 卸下 WLAN 卡

1. 按照“[拆装计算机内部组件之前](#)”中的步骤进行操作。
2. 卸下以下组件：
  - [主机盖](#)
  - [挡板](#)
3. 打开[前挡板盖板](#)。
4. 要卸下 WLAN 卡：
  - a. 拧下螺钉以释放将 WLAN 卡固定至计算机的塑料卡舌 [1]。
  - b. 卸下塑料卡舌以检修 WLAN 电缆 [2]。
  - c. 断开 WLAN 电缆与 WLAN 卡上连接器的连接 [3]。
  - d. 断开 WLAN 卡与系统板上的连接器的连接 [4]。

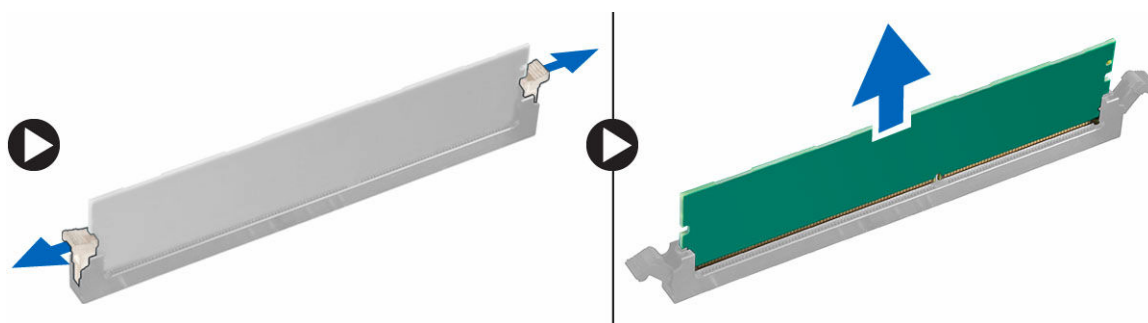


## 安装 WLAN 卡

1. 将 WLAN 卡插入系统板上的连接器。
2. 将 WLAN 电缆连接到 WLAN 卡上的连接器。
3. 放置塑料卡舌，然后拧紧将 WLAN 卡固定至系统板的螺钉。
4. 关闭前挡板盖板。
5. 安装以下组件：
  - a. [挡板](#)
  - b. [主机盖](#)
6. 按照“[拆装计算机内部组件之后](#)”中的步骤进行操作。

## 卸下内存模块

1. 按照“[拆装计算机内部组件之前](#)”中的步骤进行操作。
2. 卸下以下组件：
  - [主机盖](#)
  - [挡板](#)
3. 打开[前挡板盖板](#)。
4. 要卸下内存模块：
  - a. 按下内存模块两侧的内存模块固定卡舌。
  - b. 将内存模块提离系统板上的内存模块连接器。

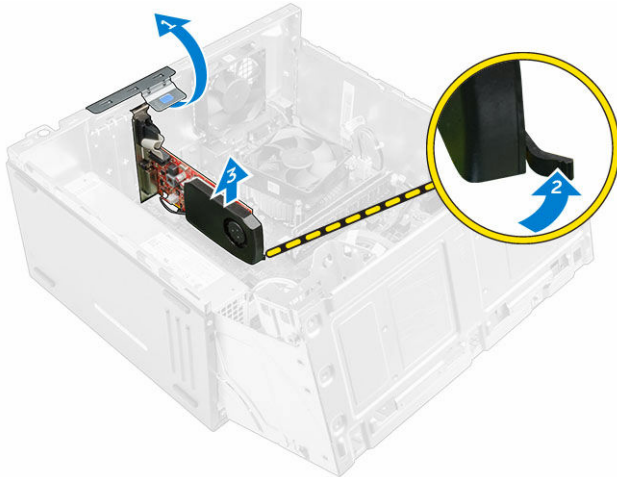


## 安装内存模块

1. 将内存模块上的槽口与内存模块连接器上的卡舌对齐。
2. 将内存模块插入内存模块插槽。
3. 按下内存模块，直到内存模块的固定卡舌卡入到位。
4. 关闭前挡板盖板。
5. 安装以下组件：
  - a. [主机盖](#)
  - b. [挡板](#)
6. 按照“[拆装计算机内部组件之后](#)”中的步骤进行操作。

## 卸下 PCIe 扩充卡

1. 按照“[拆装计算机内部组件之前](#)”中的步骤进行操作。
2. 卸下以下组件：
  - [主机盖](#)
  - [挡板](#)
3. 打开[前挡板盖板](#)。
4. 卸下 PCIe 扩充卡：
  - a. 拉动释放门锁以解锁 PCIe 扩充卡 [1]。
  - b. 推动释放卡舌 [2]，然后从计算机中提出 PCIe 扩充卡 [3]。

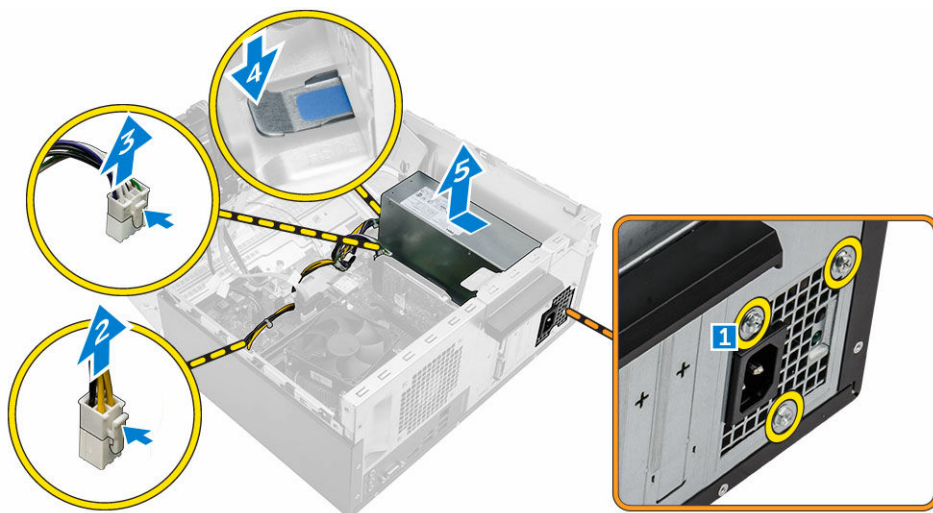


## 安装 PCIe 扩充

1. 拉动释放门锁以将其打开。
2. 将 PCIe 扩充卡插入系统板上的连接器。
3. 推动插卡固定门锁，直至卡入到位，以便固定 PCIe 扩充卡。
4. 合上释放门锁。
5. 关闭前挡板盖板。
6. 安装以下组件：
  - a. [挡板](#)
  - b. [主机盖](#)
7. 按照[拆装计算机内部组件之后](#)中的步骤进行操作。

## 卸下电源设备 (PSU)

1. 按照[拆装计算机内部组件之前](#)中的步骤进行操作。
2. 卸下以下组件：
  - [主机盖](#)
  - [挡板](#)
3. 打开[前挡板盖板](#)。
4. 卸下 PSU：
  - a. 拧下将 PSU 固定至计算机的螺钉 [1]。
  - b. 断开 PSU 电缆与系统板连接器的连接 [2、3]。
  - c. 将 PSU 电缆从固定夹中拔出。
  - d. 按下金属释放卡舌 [4]，滑动 PSU 并将其从计算机中提出 [5]。

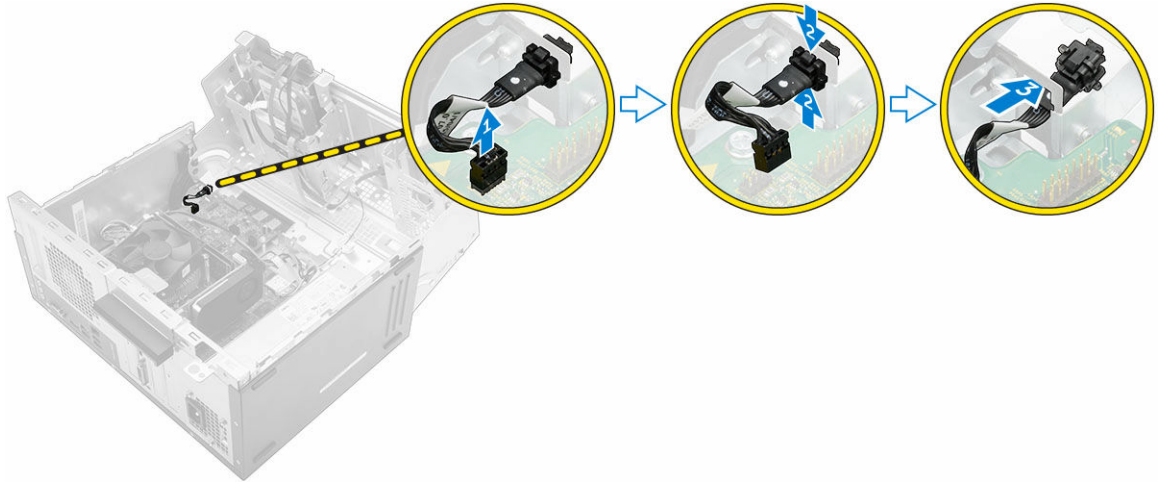


## 安装电源设备 (PSU)

1. 将 PSU 插入 PSU 插槽，然后将其朝计算机背面滑动，直至其卡入到位。
2. 拧紧将 PSU 固定至计算机的螺钉。
3. 通过固定夹布置 PSU 电缆的连接。
4. 将 PSU 电缆连接至系统板上的连接器。
5. 关闭前挡板盖板。
6. 安装以下组件：
  - [挡板](#)
  - [主机盖](#)
7. 按照[“拆装计算机内部组件之后”](#)中的步骤进行操作。

## 卸下电源开关

1. 按照[“拆装计算机内部组件之前”](#)中的步骤进行操作。
2. 卸下以下组件：
  - [主机盖](#)
  - [挡板](#)
3. 打开[前挡板盖板](#)。
4. 卸下电源开关：
  - a. 断开电源开关电缆与系统板的连接 [1]。
  - b. 将电源开关电缆从固定夹中抽出。
  - c. 按下释放卡舌 [2]，然后将电源开关滑出计算机 [3]。



## 安装电源开关

1. 将电源开关插入插槽，然后将其按下直至卡入到位。
2. 将电源开关电缆穿过电缆固定夹。
3. 将电源开关电缆连接至系统板上的连接器。
4. 关闭前挡板盖板。
5. 安装以下组件：
  - [挡板](#)
  - [主机盖](#)
6. 按照[“拆装计算机内部组件之后”](#)中的步骤进行操作。

## 卸下币形电池

1. 按照[“拆装计算机内部组件之前”](#)中的步骤进行操作。
2. 卸下以下组件：
  - [主机盖](#)
  - [挡板](#)
3. 打开[前挡板盖板](#)。
4. 卸下币形电池：
  - a. 按下释放门锁直到币形电池弹出。
  - b. 从系统板上取下币形电池。

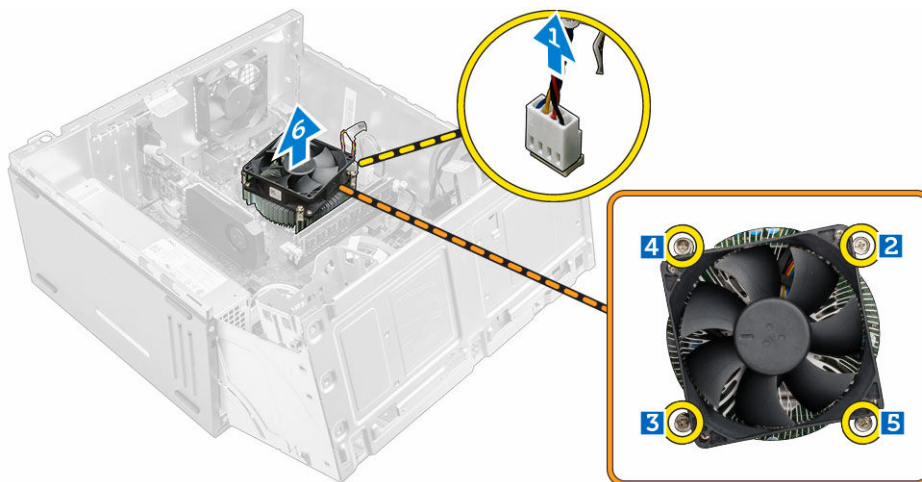


## 安装币形电池

1. 将币形电池带有“+”号的一面朝上，然后将其滑入连接器正极端的固定卡舌下。
2. 将电池按入连接器，直至其锁定到位。
3. 关闭前挡板盖板。
4. 安装以下组件：
  - [挡板](#)
  - [主机盖](#)
5. 按照[“拆装计算机内部组件之后”](#)中的步骤进行操作。

## 卸下散热器部件

1. 按照[“拆装计算机内部组件之前”](#)中的步骤进行操作。
2. 卸下以下组件：
  - [主机盖](#)
  - [挡板](#)
3. 打开[前挡板盖板](#)。
4. 卸下散热器部件：
  - a. 断开散热器部件电缆与系统板上的连接器的连接 [1]。
  - b. 拧松将散热器部件固定到系统板的固定螺钉 [2、3、4、5]。
  - c. 将散热器部件提离计算机 [6]。




## 安装散热器部件

1. 将散热器部件放在处理器上。
2. 拧紧用于将散热器部件固定至系统板的固定螺钉。
3. 将散热器部件电缆连接到系统板上的连接器。
4. 关闭前挡板盖板。
5. 安装以下组件：

- [挡板](#)
  - [主机盖](#)
6. 按照“[拆装计算机内部组件之后](#)”中的步骤进行操作。


## 卸下处理器

1. 按照“[拆装计算机内部组件之前](#)”中的步骤进行操作。
2. 卸下以下组件：
  - [主机盖](#)
  - [挡板](#)
3. 打开[前挡板盖板](#)。
4. 卸下[散热器部件](#)。
5. 卸下处理器：
  - a. 通过从处理器护盖上的卡舌下方向下并向外按压出拉杆释放插槽 [1]。
  - b. 向上提起拉杆，然后提起处理器护盖 [2]。
  - c. 将处理器提出插槽 [3]。

 **小心:** 处理器插槽插针易碎，可能会永久损坏。从插槽中卸下处理器时，请注意不要弯曲插槽上的插针。

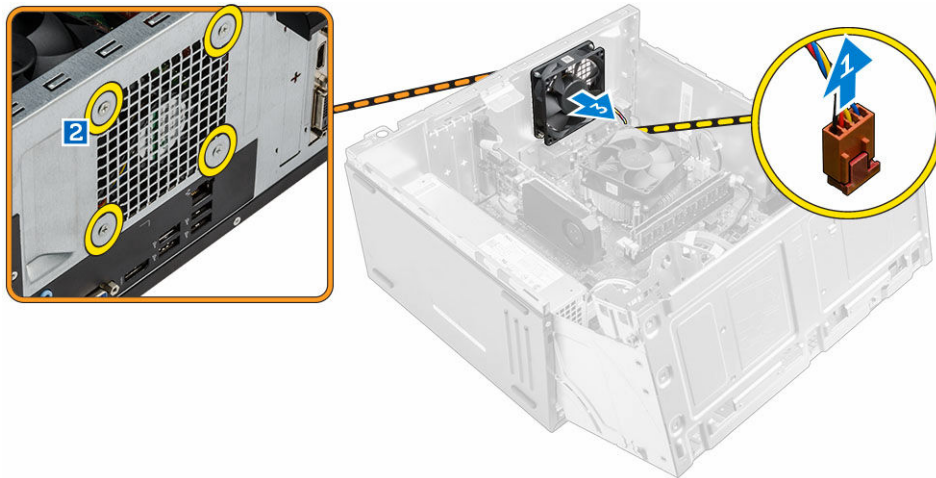


## 安装处理器

1. 将处理器与插槽卡锁对齐。
  -  **小心:** 请勿用力安装处理器。当处理器位置对正时，接入插槽应当很轻松。
2. 将处理器的插针 1 标志与插槽上的三角形对齐。
3. 将处理器放置在插槽上，从而使处理器上的插槽与插槽卡锁对齐。
4. 将处理器护盖滑到固定螺钉下方，以合上处理器护盖。
5. 放下插槽拉杆并将其推到卡舌下方以将其锁定。
6. 安装[散热器部件](#)。
7. 关闭前挡板盖板。
8. 安装以下组件：
  - a. [挡板](#)
  - b. [主机盖](#)
9. 按照“[拆装计算机内部组件之后](#)”中的步骤进行操作。

## 卸下系统风扇

1. 按照“[拆装计算机内部组件之前](#)”中的步骤进行操作。
2. 卸下以下组件：
  - [主机盖](#)
  - [挡板](#)
3. 打开[前挡板盖板](#)。
4. 要卸下系统风扇：
  - a. 断开系统风扇电缆与系统板上的连接器的连接 [1]。
  - b. 拧下将系统风扇固定至计算机的螺钉 [2]。
  - c. 从计算机中滑出系统风扇 [3]。



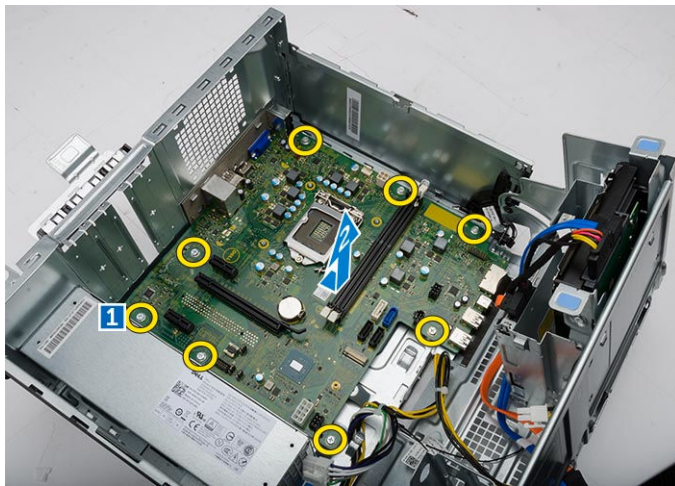
## 安装系统风扇

1. 抓住系统风扇的两侧，使电缆末端朝向计算机底部。
2. 拧紧螺钉，将系统风扇固定至计算机。
3. 将系统风扇电缆连接至系统板上的连接器。
4. 关闭前挡板盖板。
5. 安装以下组件：
  - a. [挡板](#)
  - b. [主机盖](#)
6. 按照“[拆装计算机内部组件之后](#)”中的步骤进行操作。

## 卸下系统板

1. 按照“[拆装计算机内部组件之前](#)”中的步骤进行操作。
2. 卸下以下组件：
  - [主机盖](#)
  - [挡板](#)

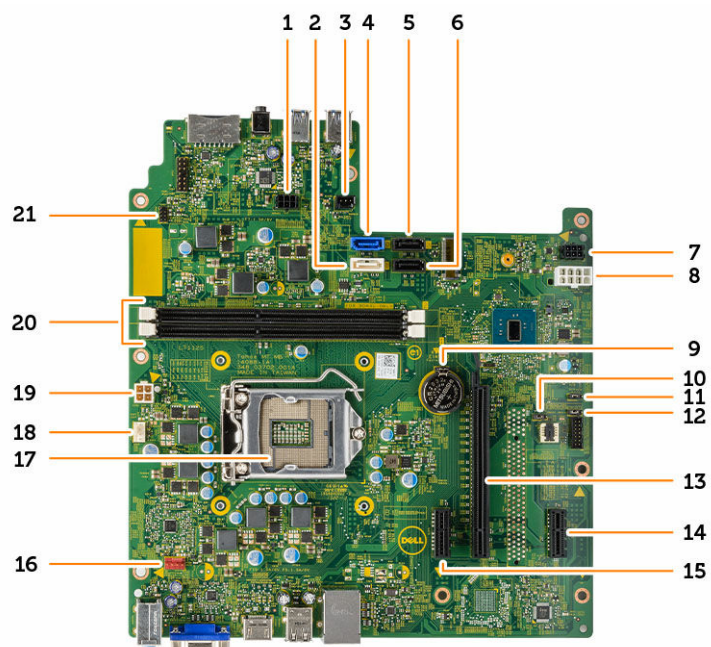
3. 打开[前挡板盖板](#)。
4. 卸下以下组件：
  - [散热器部件](#)
  - [处理器](#)
  - [PCIe 扩充卡](#)
  - [内存模块](#)
  - [WLAN 卡](#)
5. 断开所有电缆与系统板上的连接器的连接。
6. 要卸下系统板：
  - a. 拧下用于将系统板固定至计算机的螺钉 [1]。
  - b. 将系统板面向计算机正面滑动，然后将其提离计算机 [2]。



## 安装系统板

1. 握住系统板边缘，并朝计算机背面调整其角度。
2. 将系统板向下放入计算机，直至系统板背面的连接器与计算机后壁上的插槽对齐，且系统板上的螺孔与计算机上的定位器对齐。
3. 拧紧螺钉，以将系统板固定至计算机。
4. 将所有电缆穿过布线通道，然后将所有电缆连接至系统板上的连接器。
5. 安装以下组件：
  - [WLAN 卡](#)
  - [内存模块](#)
  - [PCIe 扩充卡](#)
  - [处理器](#)
  - [散热器部件](#)
6. 关闭前挡板盖板。
7. 安装以下组件：
  - [挡板](#)
  - [主机盖](#)
8. 按照[拆装计算机内部组件之后](#)中的步骤进行操作。

## 系统板布局



- |               |               |
|---------------|---------------|
| 1. SATA 电源连接器 | 2. SATA1      |
| 3. 灯条标题       | 4. SATA0      |
| 5. SATA3      | 6. SATA2      |
| 7. SATA 电源连接器 | 8. PSU 连接器    |
| 9. 币形电池       | 10. 清除 CMS 跳线 |
| 11. ME 禁用跳线   | 12. 密码清除跳线    |
| 13. PCIe16    | 14. PCIe1     |
| 15. PCIe1     | 16. 系统风扇连接器   |
| 17. CPU 插槽    | 18. CPU 风扇连接器 |
| 19. PSU 连接器   | 20. 内存模块连接器   |
| 21. 电源开关连接器   |               |

# 排除计算机故障

在计算机运行期间，可以利用诊断指示灯、哔声代码和错误消息排除计算机故障。

## 诊断电源 LED 代码

表. 1: 诊断电源 LED 代码

电源 LED 指示灯状态	可能的原因	故障排除步骤
Off (关闭)	表明计算机已关闭、未接通电源或处于休眠模式。	<ul style="list-style-type: none"> <li>在计算机背面的电源连接器和电源插座处重置电源电缆。</li> <li>如果计算机已连接至配电盘，请确保配电盘已插入电源插座且已打开。还可以不使用电源保护设备、配电盘和电源延长电缆，验证计算机是否可以正常打开。</li> <li>使用其它设备（例如电灯）检测电源插座，确保插座可正常工作。</li> </ul>
持续亮起/呈琥珀色闪烁	计算机无法完成开机自测或处理器故障。	<ul style="list-style-type: none"> <li>卸下并重新安装所有插卡。</li> <li>卸下并重新安装图形卡（如果有）。</li> <li>确保电源电缆已连接至系统板和处理器。</li> </ul>
呈白色闪烁	计算机处于休眠模式。	<ul style="list-style-type: none"> <li>按下电源按钮使计算机脱离休眠模式。</li> <li>确保所有电源电缆均牢固连接至系统板。</li> <li>确保将主电源电缆和前面板电缆连接至系统板。</li> </ul>
呈白色稳定亮起	计算机各项功能正常且处于开机状态。	<p>如果计算机未响应，则如下操作：</p> <ul style="list-style-type: none"> <li>确保已连接显示器并已打开电源。</li> <li>如果显示器已连接且已打开，则能听到哔声代码。</li> </ul>

# 诊断错误消息

表. 2: 诊断错误消息

错误消息	说明
AUXILIARY DEVICE FAILURE (辅助设备故障)	可能是触摸板或外部鼠标出现故障。对于外部鼠标, 请检查电缆连接。启用系统设置程序中的 <b>Pointing Device (定点设备)</b> 选项。
BAD COMMAND OR FILE NAME (错误的命令或文件名)	确保命令拼写正确、在适当的位置留有空格并使用正确的路径名。
CACHE DISABLED DUE TO FAILURE (高速缓存由于故障已被禁用)	微处理器内部的主高速缓存出现故障。请 <a href="#">与 Dell 联络</a> 。
CD DRIVE CONTROLLER FAILURE (CD 驱动器控制器故障)	光盘驱动器不响应来自计算机的命令。
DATA ERROR (数据错误)	硬盘驱动器无法读取数据。
DECREASING AVAILABLE MEMORY (可用内存减少)	可能是一个或多个内存模块出现故障或未正确插接。重新安装内存模块, 如果有必要, 请更换内存模块。
DISK C: FAILED INITIALIZATION (磁盘 C: 初始化失败)	硬盘驱动器初始化失败。在 <b>Dell Diagnostics</b> 中运行硬盘驱动器检测。
DRIVE NOT READY (驱动器未就绪)	此操作要求先在托架中安装硬盘驱动器才能继续进行。请在硬盘驱动器托架中安装硬盘驱动器。
ERROR READING PCMCIA CARD (读取 PCMCIA 卡时出错)	计算机无法识别 ExpressCard。请重新插入该卡或尝试插入另一张卡。
EXTENDED MEMORY SIZE HAS CHANGED (扩展内存大小已更改)	非易失性内存 (NVRAM) 中记录的内存容量与计算机中安装的内存不匹配。重新启动计算机。如果仍然显示此错误信息, 请 <a href="#">与 Dell 联络</a> 。
THE FILE BEING COPIED IS TOO LARGE FOR THE DESTINATION DRIVE (要复制的文件对目标驱动器而言太大)	您尝试复制的文件太大, 磁盘无法容纳, 或者磁盘已满。请尝试将文件复制到其他磁盘, 或者使用容量更大的磁盘。
A FILENAME CANNOT CONTAIN ANY OF THE FOLLOWING CHARACTERS: \ / : * ? " < >   - (文件名中不能包含以下字符: \ / : * ? " < >   -)	请勿在文件名中使用这些字符。
GATE A20 FAILURE (A20 门电路故障)	内存模块可能松动。重新安装内存模块, 如果有必要, 请更换内存模块。
GENERAL FAILURE (一般故障)	操作系统无法执行命令。此信息之后通常会出现特定的信息, 例如 Printer out of paper. Take the appropriate action. (打印机缺纸。请采取相应的措施。)

错误消息	说明
HARD-DISK DRIVE CONFIGURATION ERROR (硬盘驱动器配置错误)	计算机无法识别驱动器的类型。关闭计算机，卸下硬盘驱动器，并从光盘驱动器引导计算机。然后关闭计算机，重新安装硬盘驱动器，并重新启动计算机。请运行 <b>Dell Diagnostics</b> 中的 <b>Hard Disk Drive (硬盘驱动器)</b> 检测程序。
HARD-DISK DRIVE CONTROLLER FAILURE 0 (硬盘驱动器控制器故障 0)	硬盘驱动器不响应来自计算机的命令。关闭计算机，卸下硬盘驱动器，并从光盘驱动器引导计算机。然后关闭计算机，重新安装硬盘驱动器，并重新启动计算机。如果问题仍然存在，请尝试使用其他驱动器。请运行 <b>Dell Diagnostics</b> 中的 <b>Hard Disk Drive (硬盘驱动器)</b> 检测程序。
HARD-DISK DRIVE FAILURE (硬盘驱动器故障)	硬盘驱动器不响应来自计算机的命令。关闭计算机，卸下硬盘驱动器，并从光盘驱动器引导计算机。然后关闭计算机，重新安装硬盘驱动器，并重新启动计算机。如果问题仍然存在，请尝试使用其他驱动器。请运行 <b>Dell Diagnostics</b> 中的 <b>Hard Disk Drive (硬盘驱动器)</b> 检测程序。
HARD-DISK DRIVE READ FAILURE (硬盘驱动器读取错误)	硬盘驱动器可能出现故障。关闭计算机，卸下硬盘驱动器，并从光盘驱动器引导计算机。然后关闭计算机，重新安装硬盘驱动器，并重新启动计算机。如果问题仍然存在，请尝试使用其他驱动器。请运行 <b>Dell Diagnostics</b> 中的 <b>Hard Disk Drive (硬盘驱动器)</b> 检测程序。
INSERT BOOTABLE MEDIA (插入可引导介质)	操作系统尝试引导至不可引导的介质，如光盘驱动器。请插入可引导介质。
INVALID CONFIGURATION INFORMATION- PLEASE RUN SYSTEM SETUP PROGRAM (配置信息无效 - 请运行系统设置程序)	系统配置信息与硬件配置不匹配。此信息最可能在安装内存模块后出现。请更正系统设置程序中的相应选项。
KEYBOARD CLOCK LINE FAILURE (键盘时钟线路故障)	对于外部键盘，请检查电缆连接。请运行 <b>Dell Diagnostics</b> 中的 <b>Keyboard Controller (键盘控制器)</b> 检测程序。
KEYBOARD CONTROLLER FAILURE (键盘控制器故障)	对于外部键盘，请检查电缆连接。重新启动计算机，在引导例行程序过程中不要触碰键盘或鼠标。请运行 <b>Dell Diagnostics</b> 中的 <b>Keyboard Controller (键盘控制器)</b> 检测程序。
KEYBOARD DATA LINE FAILURE (键盘数据线路故障)	对于外部键盘，请检查电缆连接。请运行 <b>Dell Diagnostics</b> 中的 <b>Keyboard Controller (键盘控制器)</b> 检测程序。
KEYBOARD STUCK KEY FAILURE (键盘出现卡键故障)	对于外部键盘或小键盘，请检查电缆连接。重新启动计算机，在引导例行程序期间不要触碰键盘或按键。请运行 <b>Dell Diagnostics</b> 中的 <b>Stuck Key (卡键)</b> 检测程序。

错误消息	说明
LICENSED CONTENT IS NOT ACCESSIBLE IN MEDIADIRECT (无法在 MediaDirect 中访问许可内容)	Dell MediaDirect 无法验证针对该文件的数字权限管理 (DRM) 限制, 因此无法播放该文件。
MEMORY ADDRESS LINE FAILURE AT ADDRESS, READ VALUE EXPECTING VALUE (寻址、读取所需的值时, 内存地址线路出现故障)	内存模块可能出现故障或未正确插接。重新安装内存模块, 如果有必要, 请更换内存模块。
MEMORY ALLOCATION ERROR (内存分配错误)	要运行的软件与操作系统、其他程序或公用程序发生冲突。关闭计算机并等待 30 秒钟, 然后重新启动计算机。再次尝试运行此程序。如果仍然显示此错误消息, 请参阅软件说明文件。
MEMORY DOUBLE WORD LOGIC FAILURE AT ADDRESS, READ VALUE EXPECTING VALUE (寻址、读取所需的值时, 内存双字逻辑出现故障)	内存模块可能出现故障或未正确插接。重新安装内存模块, 如果有必要, 请更换内存模块。
MEMORY ODD/EVEN LOGIC FAILURE AT ADDRESS, READ VALUE EXPECTING VALUE (寻址、读取所需的值时, 内存奇/偶逻辑出现故障)	内存模块可能出现故障或未正确插接。重新安装内存模块, 如果有必要, 请更换内存模块。
MEMORY WRITE/READ FAILURE AT ADDRESS, READ VALUE EXPECTING VALUE (寻址、读取所需的值时, 内存写入/读取出现故障)	内存模块可能出现故障或未正确插接。重新安装内存模块, 如果有必要, 请更换内存模块。
NO BOOT DEVICE AVAILABLE (无可用的引导设备)	计算机无法找到硬盘驱动器。如果将硬盘驱动器用作引导设备, 请确保其已安装、正确就位并分区成为引导设备。
NO BOOT SECTOR ON HARD DRIVE (硬盘驱动器上无引导扇区)	操作系统可能已损坏, 请与 <a href="#">Dell 联络</a> 。
NO TIMER TICK INTERRUPT (无计时器嘀嗒信号中断)	可能是系统板上的芯片出现故障。请运行 <b>Dell Diagnostics</b> 中的 <b>System Set (系统设定)</b> 检测程序。
NOT ENOUGH MEMORY OR RESOURCES. EXIT SOME PROGRAMS AND TRY AGAIN (内存或资源不足。请退出某些程序, 然后再试一次)	打开的程序过多。请关闭所有窗口, 然后打开要使用的程序。
OPERATING SYSTEM NOT FOUND (未找到操作系统)	重新安装硬盘驱动器。如果问题仍然存在, 请与 <a href="#">Dell 联络</a> 。
OPTIONAL ROM BAD CHECKSUM (可选 ROM 的校验和错误)	可选的 ROM 出现错误。请与 <a href="#">Dell 联络</a> 。
SECTOR NOT FOUND (未找到扇区)	操作系统无法找到硬盘驱动器上的某个扇区。硬盘驱动器上可能有坏扇区或损坏的文件分配表 (FAT)。运行 Windows 错误检查公用程序, 检查硬盘驱动器上的文件结构。有关说明, 请参阅 <b>Windows 帮助和支持</b> (单击 <b>开始</b> → <b>帮助和支持</b> )。如果大量扇区出现

错误消息	说明
SEEK ERROR (寻道错误)	故障, 请备份数据 (如果可能), 然后重新格式化硬盘驱动器。
SHUTDOWN FAILURE (关机故障)	操作系统无法找到硬盘驱动器上的特定磁道。
TIME-OF-DAY CLOCK LOST POWER (计时时钟电源中断)	可能是系统板上的芯片出现故障。请运行 <b>Dell Diagnostics</b> 中的 <b>System Set (系统设定)</b> 检测程序。如果再次出现此错误信息, <a href="#">请与 Dell 联络</a> 。
TIME-OF-DAY CLOCK STOPPED (计时时钟停止)	系统配置设置已损坏。将计算机连接至电源插座, 为电池充电。如果问题仍然存在, 请进入系统设置程序尝试恢复数据, 然后立即退出程序。如果再次出现此错误信息, <a href="#">请与 Dell 联络</a> 。
TIME-OF-DAY NOT SET-PLEASE RUN THE SYSTEM SETUP PROGRAM (未设置计时 - 请运行系统设置程序)	支持系统配置设置的备用电池可能需要重新充电。将计算机连接至电源插座, 为电池充电。如果问题仍然存在, <a href="#">请与 Dell 联络</a> 。
TIMER CHIP COUNTER 2 FAILED (计时器芯片计数器 2 出现故障)	系统设置程序中存储的时间或日期与系统时钟不匹配。请更正 <b>Date (日期)</b> 和 <b>Time (时间)</b> 选项的设置。
UNEXPECTED INTERRUPT IN PROTECTED MODE (在保护模式下出现意外中断)	可能是系统板上的芯片出现故障。请运行 <b>Dell Diagnostics</b> 中的 <b>System Set (系统设定)</b> 检测程序。
X:\ IS NOT ACCESSIBLE. THE DEVICE IS NOT READY (无法访问 X:\。设备未就绪)	键盘控制器可能出现故障, 或者安装的内存模块松动。请运行 <b>Dell Diagnostics</b> 中的 <b>System Memory (系统内存)</b> 检测程序和 <b>Keyboard Controller (键盘控制器)</b> 检测程序或 <a href="#">与 Dell 联络</a> 。
	将磁盘插入驱动器, 然后再试一次。

## 系统错误消息

表. 3: 系统错误消息

系统消息	说明
Alert! Previous attempts at booting this system have failed at checkpoint [nnnn]. For help in resolving this problem, please note this checkpoint and contact Dell Technical Support (警告! 先前尝试引导此系统在检验点 [nnnn] 处失败。要获得解决此问题的帮助, 请记下此检验点并与 Dell 技术支持部门联系)	计算机已连续三次因为同样的错误导致引导例行程序失败。
CMOS checksum error (CMOS 校验和错误)	RTC 重设, <b>BIOS Setup (BIOS 设置)</b> 默认设置已加载。

系统消息	说明
CPU fan failure (CPU 风扇故障)	CPU 风扇出现故障。
System fan failure (系统风扇故障)	系统风扇出现故障。
Hard-disk drive failure (硬盘驱动器出现故障)	硬盘驱动器可能在开机自测过程中出现故障。
Keyboard failure (键盘故障)	键盘出现故障或电缆松动。如果重新拔插电缆不能解决问题, 请更换键盘
No boot device available (无可用的引导设备)	<p>硬盘驱动器上无可引导分区, 或硬盘驱动器电缆松动, 或不存在可引导设备。</p> <ul style="list-style-type: none"> <li>• 如果将硬盘驱动器用作引导设备, 请确保电缆已连接, 并且驱动器已正确安装并已分区, 可以用作引导设备。</li> <li>• 进入系统设置程序, 确保引导顺序信息正确。</li> </ul>
No timer tick interrupt (无计时器嘀嗒信号中断)	系统板上的芯片可能发生故障或主板出现故障。
NOTICE - Hard Drive SELF MONITORING SYSTEM has reported that a parameter has exceeded its normal operating range. Dell recommends that you back up your data regularly. A parameter out of range may or may not indicate a potential hard drive problem (注意 - 硬盘驱动器自我监控系统报告参数已经超出了正常范围。Dell 建议您定期备份数据。超出范围的参数可能表示或不表示有潜在的硬盘驱动器问题)	S.M.A.R.T 错误, 硬盘驱动器可能出现故障。

## 系统设置程序选项

**表. 4: — Main (主要)**

System Time	显示系统时间。允许您重置计算机的内部时钟的时间。
System Date	显示系统日期。允许您重置计算机的内部日历的日期。
BIOS Version	显示 BIOS 版本。
Product Name	显示计算机型号。
Service Tag	显示计算机的服务标签。
Asset Tag	显示计算机的资产标签（如果有）。
CPU Type	显示处理器类型。
CPU Speed	显示处理器的速率。
CPU ID	显示处理器 ID
CPU Cache	显示处理器的 L1、L2 和 L3 高速缓存的大小。
HDD0	显示计算机的 HDD0 的大小。
HDD1	显示计算机的 HDD1 的大小。
HDD2	显示计算机的 HDD2 的大小。
HDD3	显示计算机的 HDD3 的大小。
System Memory	显示安装的内存的大小。
Memory Speed	显示安装的内存的速率。

**表. 5: — Advanced (高级)**

Intel (R) SpeedStep (TM)	允许您启用或禁用 Intel SpeedStep 技术。 默认: Enabled (已启用)
Virtualization	允许您启用或禁用虚拟化功能。 默认: Enabled (已启用)
VT for Direct I/O	允许您启用或禁用直接 I/O 虚拟化技术。 默认: Enabled (已启用)
Trusted Execution	允许您启用或禁用受信任的执行。 默认: Disabled (已禁用)
Integrated NIC	允许您启用或禁用集成网卡。 默认: Enabled (已启用)

SATA Operation	允许您更改 SATA 模式 默认: AHCI
Intel Multi-Display	允许您启用或禁用多个显示器功能。 默认: Disabled (已禁用)
USB Emulation	允许您启用或禁用 USB Emulation (USB 模拟) 功能。 默认: Enabled (已启用)
SW Guard Extensions (SGX)	允许您启用或禁用 SW Guard Extensions (SGX) 功能。 默认: Disabled (已禁用)
USB Configuration	允许您启用或禁用 USB 端口。 Front USB Ports (正面 USB 端口): Enabled (已启用) Rear USB Ports (背面 USB 端口): Enabled (已启用)
Power Options	允许您修改电源选项。 Wake up by Integrated LAN/WLAN (通过集成 LAN/WLAN 唤醒): Disabled (已禁用) AC Recovery (交流电恢复): Power Off (关机) Deep Sleep Control (深度睡眠控制): Enabled in S4 and S5 (在 S4 和 S5 模式下已启用) Auto Power On (自动开机): Disabled (已禁用) Auto Power On (自动开机模式): 允许您选择星期几 (默认: Disabled (已禁用))。 Auto Power On Date (自动开机日期): 允许您选择日期 Auto Power On Date (自动开机时间): 允许您选择时间
SMART Settings	允许您启用或禁用 SMART 功能。 默认: Disabled (已禁用)

**表. 6: — Security (安全)**

Unlock Setup Status	允许您锁定或解锁系统设置程序。 默认: Unlocked (解除锁定)
Admin Password Status	显示状态, 指示是否已设置管理员密码。 默认: Not set (未设置)
System Password Status	显示状态, 指示是否已设置系统密码。 默认: Not set (未设置)
HDD Password Status	显示状态, 指示是否已设置系统密码。 默认: Not set (未设置)

Asset Tag	允许您输入您的服务标签。
Admin Password	允许您创建管理员密码。
HDD Password	允许您创建 HDD 密码。
System Password	允许您创建系统密码。
Password Change	允许您设置此选项以更改密码。 默认：Permitted（允许）
Firmware TPM	允许您启用或禁用 Firmware TPM（固件 TPM）。 默认：Disabled（已禁用）
HDD Protection	允许您修改 HDD 保护功能。 默认：Disabled（已禁用）

**表. 7: — Boot（引导）**

Boot List Option	显示引导模式 默认：UEFI  File Browser Add Boot Option（文件浏览器添加引导选项）和 File Browser Del Boot Option（文件浏览器 Del 引导选项）已启用
Secure Boot	允许您启用或禁用安全引导控制。 默认：Enabled（已启用）
Legacy Option ROMs	允许您加载传统选项 ROM。 默认：Disabled（已禁用）
Boot Option Priorities	允许您更改引导选项优先级。

**表. 8: — Exit（退出）**

Save Changes and Reset	允许您保存或重置对系统设置程序所做的更改。  <ol style="list-style-type: none"> <li>1. 允许您放弃对系统设置程序所做的更改。</li> <li>2. 允许您将系统设置程序选项还原为默认值。</li> <li>3. 允许您放弃对系统设置程序所做的更改。</li> <li>4. 允许您保存对系统设置程序所做的更改。</li> </ol>
------------------------	--


## 系统设置程序概览

通过系统设置程序，您可以：

- 在您的计算机中添加、更改或卸下任何硬件之后更改系统配置信息。
- 设置或更改用户可选择的选项（例如用户密码）。


- 读取当前内存容量或设置已安装的硬盘驱动器的类型。

使用系统设置程序之前，建议您记下系统设置程序屏幕信息，以备将来参考。


 **小心:** 除非您是高级计算机用户，否则请勿更改系统设置程序的设置。某些更改可能会导致计算机运行不正常。

## 访问系统设置程序

1. 打开（或重新启动）计算机。
2. 在白色 Dell 徽标出现后，立即按 F2 或 F12 键。  
此时将显示 System Setup（系统设置）页面。

 **注:** 如果等待时间过长并且操作系统徽标出现，请等待直至看到桌面。然后，关闭或重新启动计算机并再试一次。

## 规格

 **注:** 所提供的配置可能会因地区的不同而有所差异。以下规格仅是依照法律规定随计算机附带的规格。有关计算机配置的详情，请转至 Windows 操作系统中的 **帮助和支持**，然后选择选项以查看有关计算机的信息。

**表. 9: 处理器**

类型	<ul style="list-style-type: none"> <li>• Intel Celeron</li> <li>• Intel Pentium</li> <li>• Intel Dual Core i3 (第六代)</li> <li>• Intel Dual Core i5 (第六代)</li> <li>• Intel Dual Core i7 (第六代)</li> </ul>
----	--

**表. 10: 内存**

内存模块连接器	两个 UDIMM 插槽
内存模块容量	2 GB、4 GB 和 8 GB
类型	1600 MHz DDR3L (非 ECC)
最小内存	2 GB  <b>注:</b> 根据安装的操作系统，最小内存的要求可能会有所不同。
最大内存	16 GB  <b>注:</b> 每个 UDIMM 插槽支持最多 8 GB 的内存。

**表. 11: 视频**

视频类型:	
集成	Intel HD Graphics
独立	PCI Express x16 显卡 <ul style="list-style-type: none"> <li>• Nvidia GT 705</li> <li>• AMD R9 360</li> </ul>
集成视频内存	共享系统内存

**表. 12: 音频**

集成	集成 5.1 声道，高保真音频
----	-----------------

**表. 13: 通信**

以太网 10/100/1000 Mbps	集成在系统板上的以太网
无线	最多 Wi-Fi 802.11ac
Bluetooth	4.0

**表. 14: 系统信息**

芯片组	Intel H110
-----	------------

**表. 15: 扩展总线**

总线速率:	
PCI Express	PCIe 2.0, 速率高达 5.0 GT/s
SATA	<ul style="list-style-type: none"><li>• 光盘驱动器为 3 Gbps</li><li>• 硬盘驱动器为 6 Gbps</li></ul>
USB	<ul style="list-style-type: none"><li>• USB 3.0 为 5 Gbps</li><li>• USB 2.0 为 480 Mbps</li></ul>

**表. 16: 插卡**

PCIe X16	一个全高插卡
PCIe x1	最多两个全高插卡
M2 插槽	一个适用于 Wi-Fi 和 Bluetooth 组合插卡的 M.2 插卡插槽

**表. 17: 驱动器**

2.5 英寸驱动器托架	最多两个
3.5 英寸驱动器托架	一个
5.25 英寸光盘驱动器托架	一个

**表. 18: 外部连接器**

音频:	
背面板	三个连接器
前面板	1 个耳机端口
网络	一个 RJ-45 连接器
USB:	
前面板	两个 USB 3.0 连接器
背面板	四个 USB 2.0 连接器
视频	<ul style="list-style-type: none"><li>• 一个 15 孔 VGA 连接器</li></ul>

内存卡读取器

- 一个 19 针 HDMI 接口

一个

**表. 19: 控件指示灯和诊断指示灯**

电源按钮指示灯

白色指示灯 — 呈白色稳定亮起表示计算机处于通电状态，呈白色闪烁表示计算机处于休眠/待机状态。

琥珀色指示灯 — 呈琥珀色稳定表示引导失败 - 系统电源错误；呈琥珀色闪烁表示引导失败 - 系统电源正常

驱动器活动指示灯

白色指示灯 — 呈白色闪烁表示计算机正在从硬盘驱动器读取数据，或向其写入数据。

**表. 20: 电源**

币形电池

3 V CR2032 币形锂电池

输入电压

200-240 VAC / 100-127/200-240 VAC / 100-240 VAC

输入频率

50 Hz 至 60 Hz

功率


240 W

输入电流

2 A / 7/3.5A / 4 A

最大散热量

820 BTU/小时

 **注:** 散热量是使用电源设备的额定功率计算的。

**表. 21: 物理规格**

高度

380 毫米 (14.96 英寸)

宽度

175 毫米 (6.88 英寸)

厚度

436.3 毫米 (17.17 英寸)

重量 (最小值)

8.5 千克 (18.73 磅)

**表. 22: 环境参数**

温度:

运行时

10°C 至 35°C (50°F 至 95°F)

存储时

-40 °C 至 65 °C (-40 °F 至 149 °F)

相对湿度

20% 至 80% (无冷凝)

海拔高度:

运行时

-15.20 米至 3,048 米 (-50 英尺至 10,000 英尺)


存储时

-15.20 米至 10,668 米 (-50 英尺至 35,000 英尺)

气载污染物级别

G1（根据 ISA-S71.04-1985 定义的标准）

## 联系 Dell

 **注:** 如果没有活动的 Internet 连接，您可以在购货发票、装箱单、帐单或 Dell 产品目录上查找联系信息。

Dell 提供了若干联机及电话支持和服务选项。服务会因所在国家和地区以及产品的不同而有所差异，您所在的地区可能不提供某些服务。如要联系 Dell 解决有关销售、技术支持或客户服务问题：

1. 请转至 **Dell.com/support**。
2. 选择您的支持类别。
3. 在页面底部的**选择国家/地区**下拉列表中，确认您所在的国家或地区。
4. 根据您的需要，选择相应的服务或支持链接。